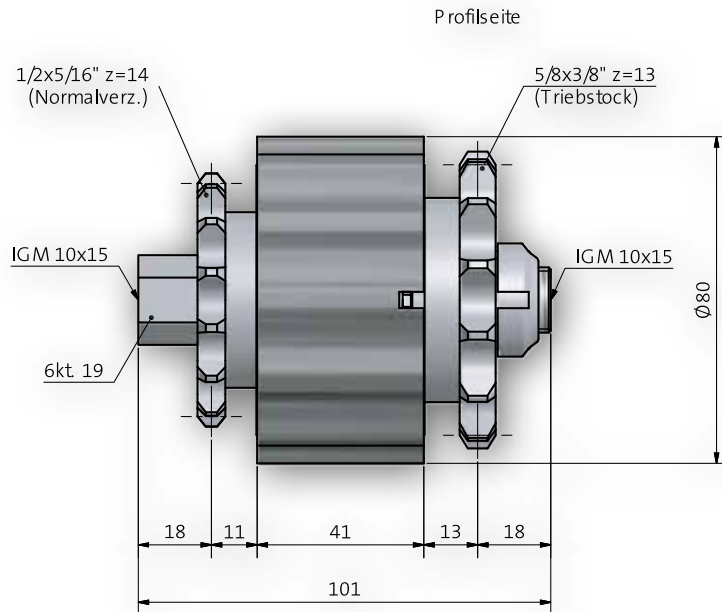


Staudrucklose Förderung

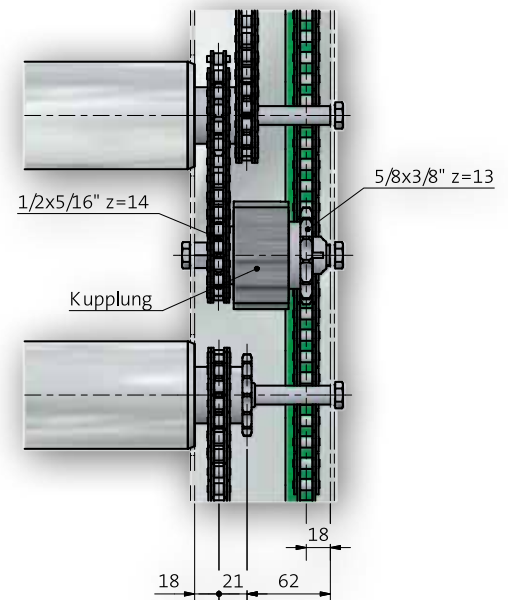
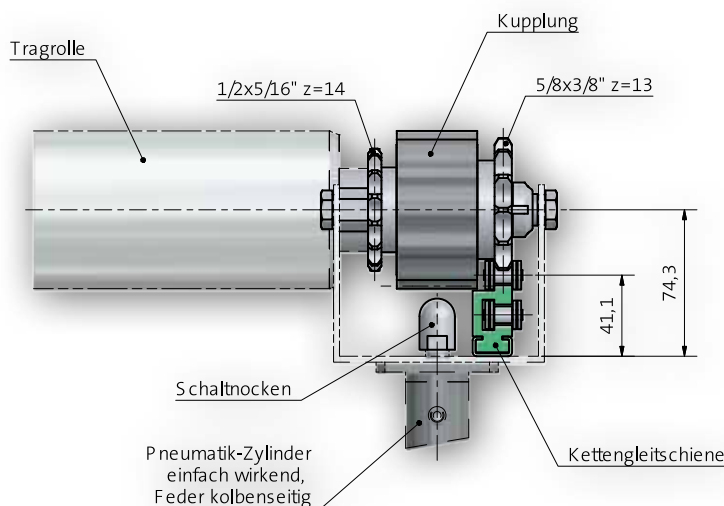
Typ 530

Das Kupplungssystem Typ 530 eignet sich zum Transport von Gütern bis zu 10.000N. Die Kupplung verfügt auf der einen Seite über ein Kettenrad $5/8 \times 3/8''$ z13 mit Triebstockverzahnung für die Tangentialkette. Auf der anderen Seite befindet sich ein Kettenrad $1/2 \times 5/16''$ z14 welches die Kraft auf die anzutreibende Sektion leitet.



Hinweise:

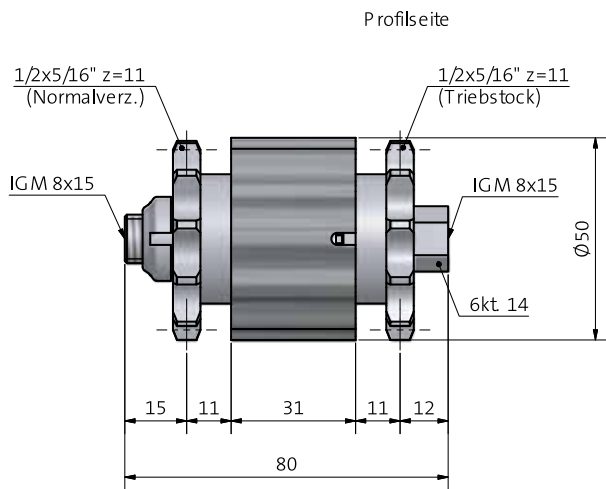
- maximales Fördergewicht von 10.000N
- maximale Fördergeschwindigkeit 0,2m/s
- Bruchlast der 5/8" Kette bei der Auslegung der Palettenplätze beachten
- Nachlauf bei 10.000N liegt bei ca. 200mm
- nicht mit der Steuerkarte Drive System oder RMD-Card kombinierbar



Staudrucklose Förderung

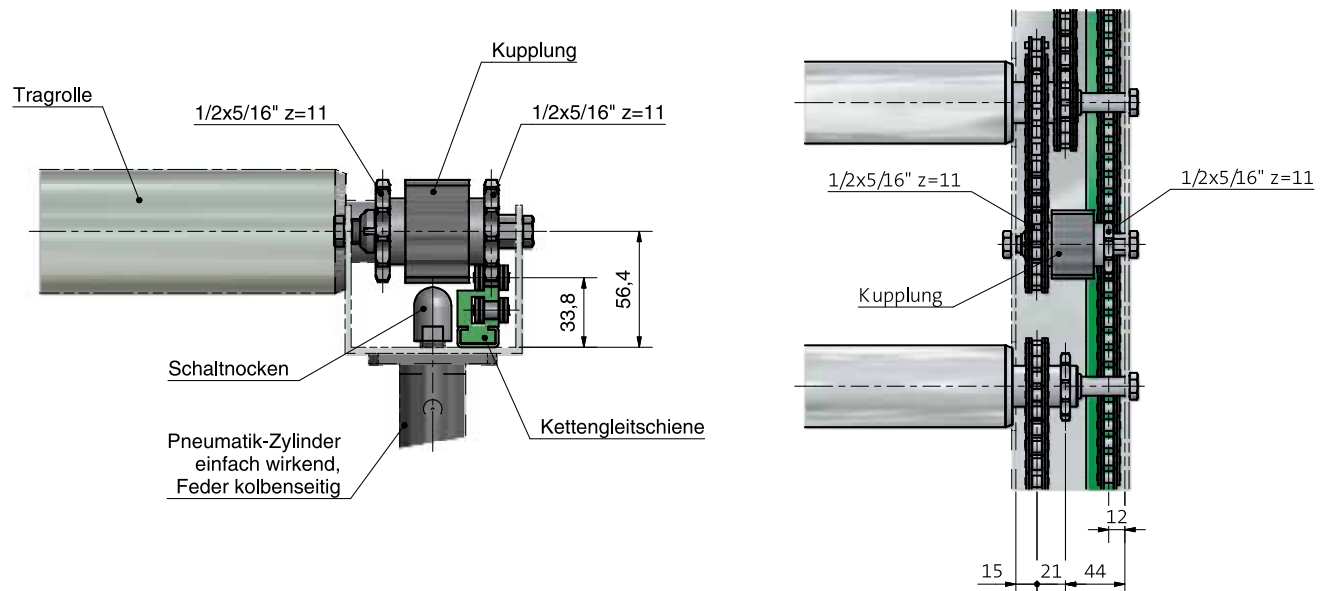
Typ 531

Das Kupplungssystem Typ 531 eignet sich zum Transport von Gütern bis zu 1.200N. Die Kupplung verfügt auf der einen Seite über ein Kettenrad $1/2 \times 5/16'' z=11$ mit Triebstockverzahnung für die Tangentialkette. Auf der anderen Seite befindet sich ein Kettenrad $1/2 \times 5/16'' z=11$ welches die Kraft auf die anzutreibende Sektion leitet.



Hinweise:

- maximales Fördergewicht von 1.200N
- maximale Fördergeschwindigkeit 0,3m/s
- Bruchlast der $1/2''$ Kette bei der Auslegung der Palettenplätze beachten
- Nachlauf bei 1.200N liegt bei ca. 100mm
- nicht mit der Steuerkarte Drive System oder RMD-Card kombinierbar

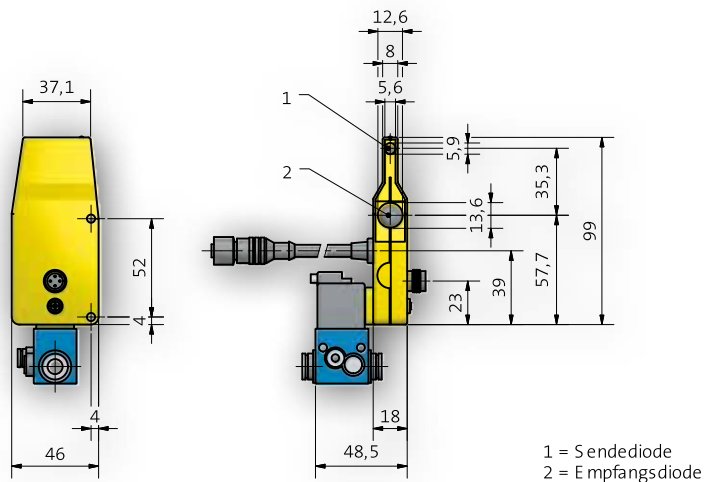


Staudrucklose Förderung

Zubehör zum Typ 530/531

Typenreihe 530 - Lichttaster

Reflextaster für Rollenstauförderung



- eingebaute Logik
- elektronische Hintergrundaussblendung
- skalierter Schaltabstandseinsteller
- Vollverguss

Optisch	
Tastweite	550 mm
Schaltabstandseinsteller min	220...270 mm
Schaltabstandseinsteller mitte	320...400 mm
Schaltabstandseinsteller max	550...630 mm
Schalt-Hysterese	< 15 %
Lichtart	Infrarot
Wellenlänge	880 nm
Lebensdauer (Tu = +25°C)	10000 h
max. zul. Fremdlicht	10000 Lux
Öffnungswinkel	5°

Mechanisch	
Gehäusematerial	Kunststoff
Vollverguss	ja
Schutzart	IP 65
Anschlussart	M 12x1
Kabellänge	88 cm

Elektrisch	
Versorgungsspannung	18...30 V DC
Stromaufnahme Sensor (Ub = 24V)	< 30 mA
Schaltfrequenz	100 Hz
Ansprechzeit	5 ms
Teperaturdrift	< 10 %
Temperaturbereich	-15...50°C
Anzahl Schaltausgänge	1
Spannungsabfall Schaltausgang	< 0.8 V
Schaltstrom PNP Schaltausgang	200 mA
kurzschlussfest	ja
verpolungssicher	ja
überlastsicher	ja
Logik	ja
Blockabzug	ja
Ventilsteuer	ja

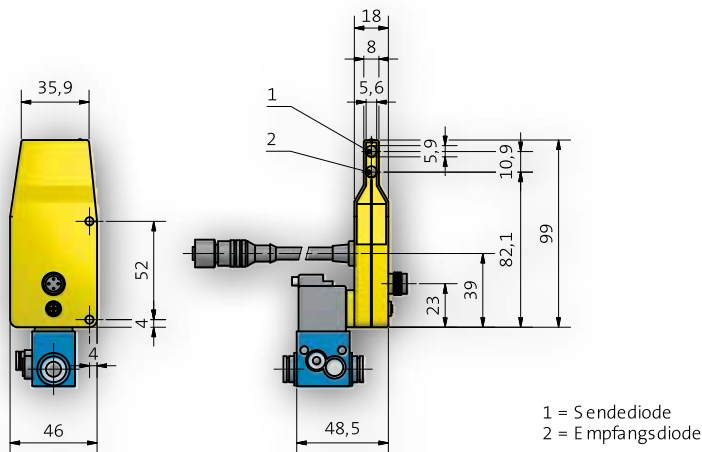
Magnetventil	
Ventil-Nr.	K04
Versorgungsspannung Ventil	19.2...28.8 V
Stromaufnahme Ventil	86 mA
Betriebsdruck	0.5...7 bar
Nennweite	0.8 nn
Nenndurchfluss 1 -> 2	20 NI/min
Nenndurchfluss 2 -> 3	100 NI/min
Zuleitung-Anschluss Rohr	2x 8x1
Arbeits-Anschluss Rohr	4x1
Schaltfunktion	NC

Staudrucklose Förderung

Zubehör zum Typ 530/531

Typenreihe 530 - Lichttaster

Spiegelreflexschranke für Rollenstauförderung



- eingebaute Logik
- Erkennung hochglänzender und tiefschwarzer Objekte
- große Reichweite
- Vollverguss

Optisch	
Reichweite	6500 mm
Bezugsreflektor	RQ100BA
Mindestabstand auf Reflektor	100 mm
Schalt-Hysterese	< 15 %
Lichtart	Rotlicht
Polarisationsfilter	ja
Lebensdauer (Tu = +25°C)	10000 h
max. zul. Fremdlicht	10000 Lux
Öffnungswinkel	5°

Mechanisch	
Gehäusematerial	Kunststoff
Vollverguss	ja
Schutzart	IP 65
Anschlussart	M 12x1
Kabellänge	88 cm

Elektrisch	
Versorgungsspannung	18...30 V DC
Stromaufnahme Sensor (Ub = 24V)	< 25 mA
Schaltfrequenz	100 Hz
Ansprechzeit	5 ms
Teperaturtritt	< 10 %
Temperaturbereich	-15...50°C
Anzahl Schaltausgänge	1
Spannungsabfall Schaltausgang	< 0.8 V
Schaltstrom PNP Schaltausgang	200 mA
kurzschlussfest	ja
verpolungssicher	ja
überlastsicher	ja
Logik	ja
Blockabzug	ja
Ventilsteuer	ja

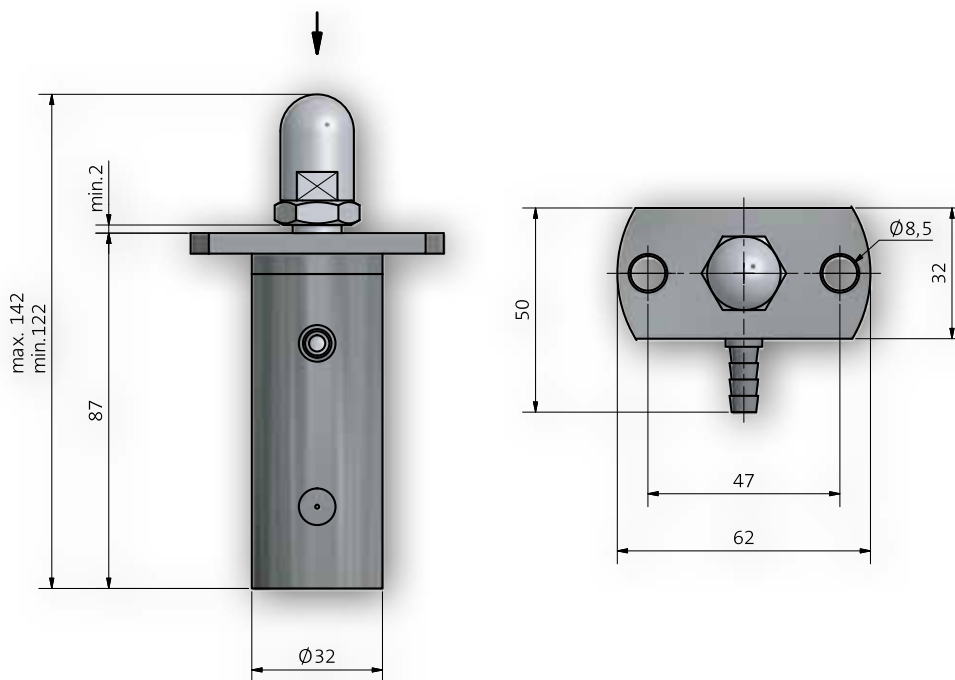
Magnetventil	
Ventil-Nr.	K04
Versorgungsspannung Ventil	19.2...28.8 V
Stromaufnahme Ventil	86 mA
Betriebsdruck	0.5...7 bar
Nennweite	0.8 nn
Nenndurchfluss 1 -> 2	20 NI/min
Nenndurchfluss 2 -> 3	100 NI/min
Zuleitung-Anschluss Rohr	2x 8x1
Arbeits-Anschluss Rohr	4x1
Schaltfunktion	NC

Staudrucklose Förderung

Zubehör zum Typ 530/531

Typenreihe 530 Z / 531 Z

Pneumatikzylinder mit Schaltnocke



Daten

Material	Kunststoff schwarz	
Kolbenstange	Schaltnocke aus Edelstahl	
Anschluss	Kunststoffschlauch Innendurchmesser 6 mm	(Anschluss an den Lichttaster über ein Reduzierstück von Innendurchmesser 6 auf 4 mm.)
Hub	20 mm	
max. Druck	4 bar	

Arbeitsweise

Ruhestellung o. Druckluftzufuhr:

- ausgefahrene Kolbenstange
- Staukupplung ausgeschaltet
- Stauplatz steht

mit Druckbeaufschlagung:

- eingefahrene Kolbenstange
- Staukupplung eingeschaltet
- Stauplatz läuft

Staudrucklose Förderung

Konstruktionshinweise

