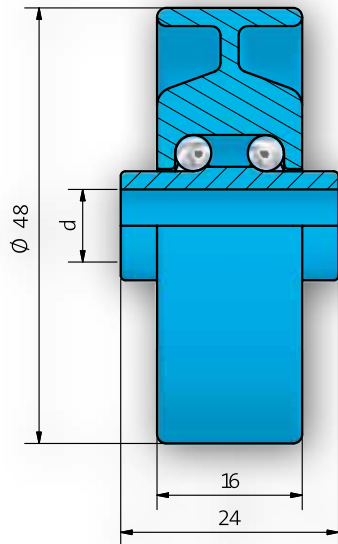
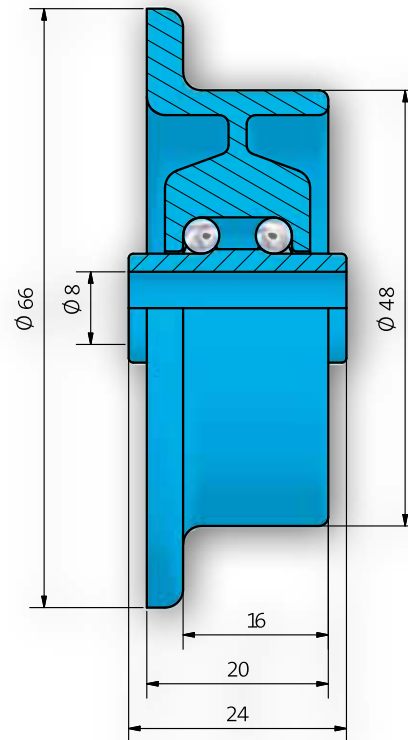


## Typ 610 / 611

Typ 610 Kunststoff

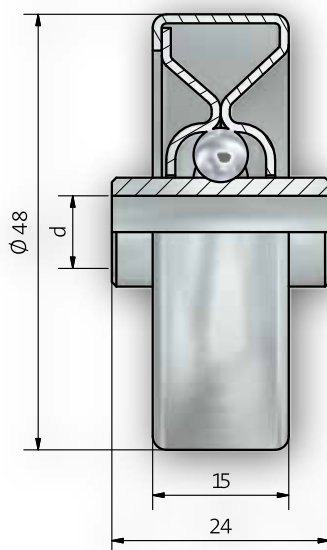


Typ 611 Kunststoff



## Typ 612

Typ 612 Stahl verzinkt



## Typ 610 / 611 / 612

Kunststoffröllchen Typ 610 und 611 (Spurkranz) haben eine Tragfähigkeit von 100 N.

Stahlröllchen Typ 612 mit oder ohne Spurkranz tragen 200 N.

Lieferbar für Achsdurchmesser 6 mm oder 8 mm.

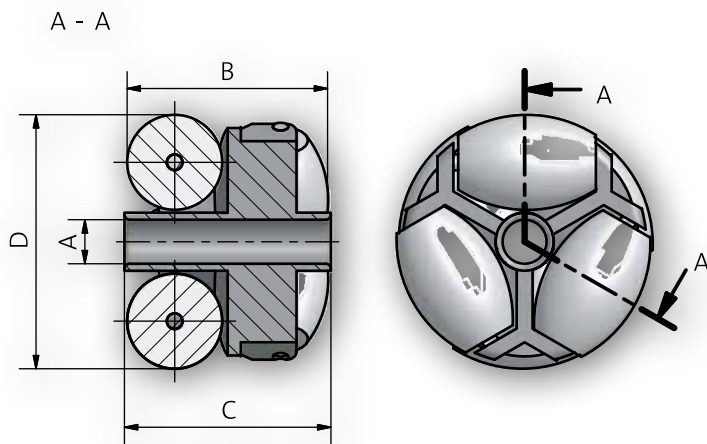
Röllchen der Typen 610/611/612 finden ihren Einsatz in allen Bereichen der Förder- und Lagertechnik für

- Durchlaufregale
- Führungsschienen, seith. Abweiser und Tragschienen in Förderanlagen
- Rollenbahnen für die Verkettung zweier Arbeitsstationen
- Verpackungsmaschinen
- Führungen für Antriebsriemen

### Bestellbeispiel

610-A6  
Typ .....  
Achsb Bohrung .....

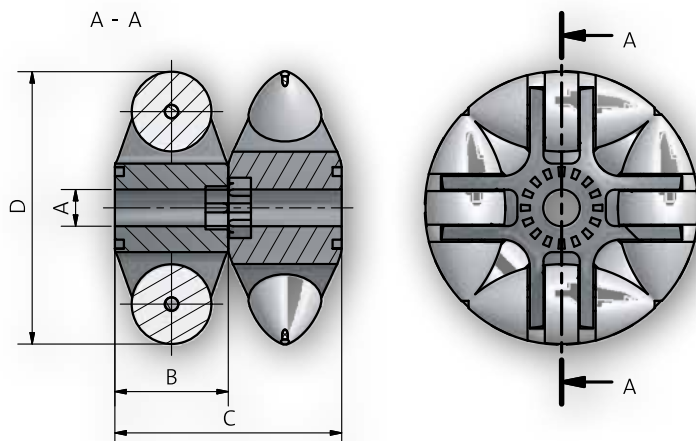
## Typ 620



Kunststoff, einteilig

D	40	48	60	80
A	8	8	8	8
B	26	37	47	60
C	29	39	48	64

## Typ 625



Kunststoff, zweiteilig

D	50	60	80
A	8	8	8
B	19,5	25	30
C	39	51	60

## Typ 620 / 625

Allseitenrollen finden überall dort Anwendung, wo flächige Gebinde, Ladungsträger, Packungen, Kartons oder Werkstücke gedreht, sortiert, umgeleitet, zugeführt oder kommissioniert werden sollen.

Die Abmessungen und das Gewicht des Fördergutes bestimmen den Rollen- bzw. Leistenabstand. Es lassen sich beliebig große Tischflächen mit Allseitenrollenschienen erstellen.

Folgende Einzelgewichte sollte jedoch das Fördergutgebände nicht überschreiten:

- Ø 50 mm: 100 N
- Ø 60 mm: 200 N
- Ø 80 mm: 400 N

Die Rollen können im Temperaturbereich zwischen -12° C und +80° C eingesetzt werden.

Die Allseitenrollen sind immer in Hauptförderrichtung einzubauen, da in der Nebenförderrichtung der Rollwiderstand etwas größer ist.

Falls in alle Richtungen ein einheitlicher Rollwiderstand benötigt wird, so können die Rollen um je 90° versetzt montiert werden.

### Bestellbeispiel

**620-D=48**

Typ .....  
 Aussendurchmesser .....