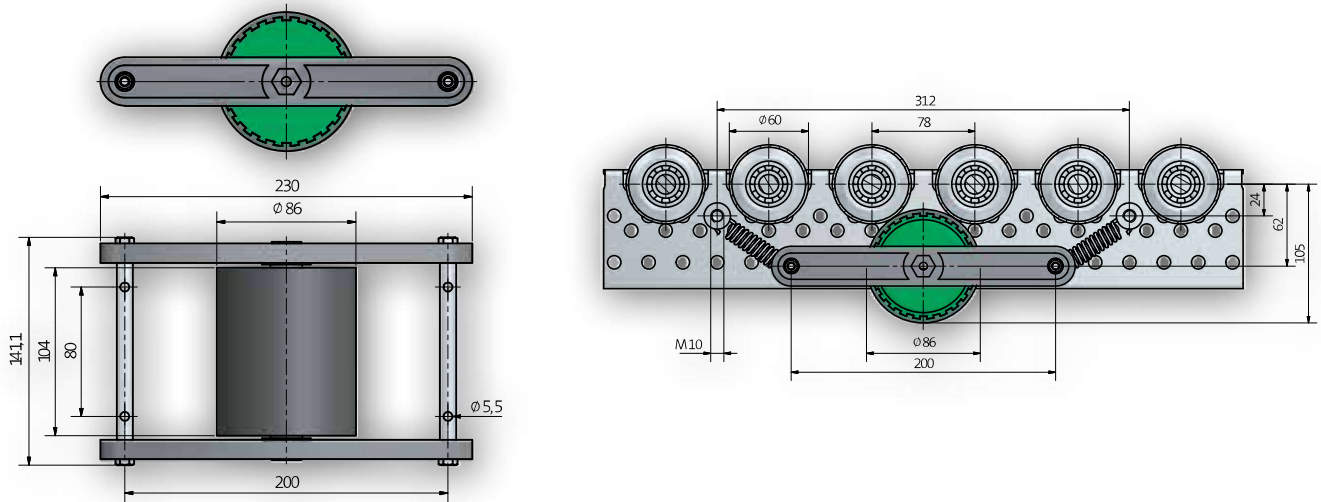


# Bremsrollen 710

## Typ 710-86

max. abzubremsendes Fördergutgewicht bei ca. 3,75% Gefälle mit Typ 710-86: 5.000 N  
 um die Funktion der Bremsrolle zu gewährleisten sollten keine Fördergüter unter 800 N gebremst werden.  
 Bestellbeispiel: 710-86



## Typ 710-120

max. abzubremsendes Fördergutgewicht bei ca. 3,75% Gefälle mit Typ 710-120: 10.000 N  
 um die Funktion der Bremsrolle zu gewährleisten sollten keine Fördergüter unter 800 N gebremst werden.  
 Bestellbeispiel: 710-120

