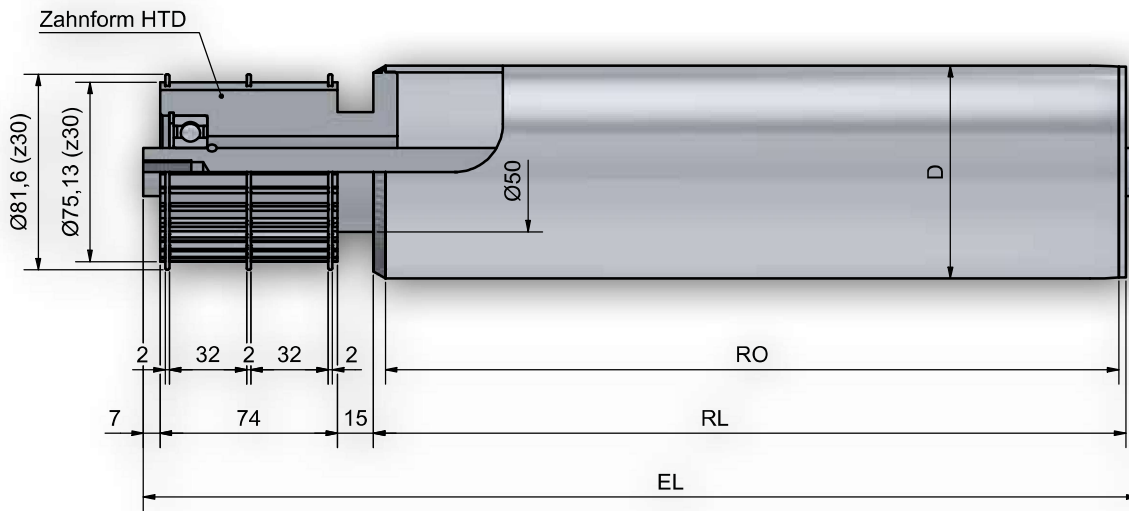


Tragrolle 534 z30 / z34



Achsausführungen

Bestell-Bezeichnung		A...IGM...
Achs-Ø	EL=	
20	RL+	101
25	RL+	101

Auswahl Gegenlagertyp für Rohr- und Achskombinationen

Rohrabm.	A20	A25
80 x 2	260	
80 x 3	260	
88,9 x 2,9	260	260
108 x 3,25	260	260
133 x 3,6	402WO	402WO

Tragrolle 534 z30 / z34

Antriebsselement

Lagerung	Präzisionskugellager (Serie 6204, 6005) nach DIN 625 lieferbar in 2RS, ZZ
Tragfähigkeit	2.000N (abhängig von der Belastungsgrenze von Rohr und Achse)
max. Geschwindigkeit	0,8 m/s
Temperaturbereich	-5 bis +40 C
Antriebsart	Festantrieb mit dem Rohr verschweißt
Hinweis	Tragrollen werden mit einem 30mm breiten Zahnriemen (HTD- Verzahnung) angetrieben.

Bestellbeispiel

Typ	534z34 RS / 260I RS - 88,9x2,9 STI A20 IGM 12x20 EL=1100mm
Typ Antrieb	534z34
Kugellagerabdichtung.....	RS
Typ Gegenlager.....	260I
Kugellagerabdichtung.....	RS
Rohr-Ø und Wandstärke	88,9x2,9
Rohrgüte	STI
Achs-Ø	A20
Achsende	IGM
Einbaulänge	12x20 EL=1100mm