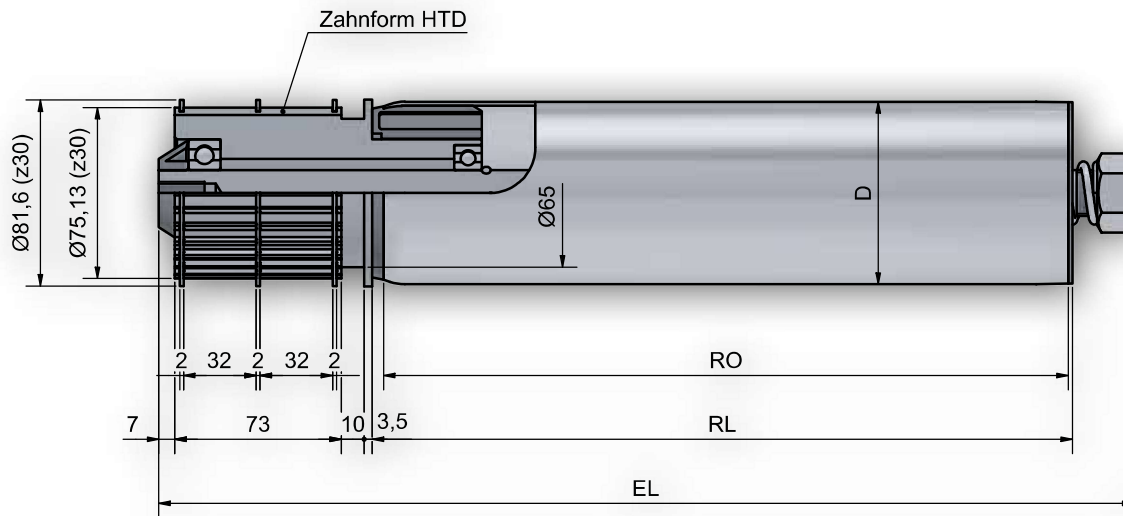


Tragrolle 533R z30 / z34



Achsausführungen

Bestell-Bezeichnung		A...IGM...
Achs-Ø	EL=	
20	RL+	114

Auswahl Gegenlagertyp für Rohr- und Achskombinationen

Rohrabm.	A20
80 x 2	402WO / 402WT
88,9 x 2,9	402WO / 402WT
108 x 3,25	402WO / 402WT

Optional Beschichtungen S. 10

Tragrolle 533R z30 / z34

Antriebsэлемент

Lagerung	Präzisionskugellager (Serie 6204) nach DIN 625 lieferbar in 2RS, ZZ
Tragfähigkeit	1.800N (abhängig von der Belastungsgrenze von Rohr und Achse)
max. Geschwindigkeit	0,8 m/s
Temperaturbereich	-5 bis +40 C
Antriebsart	Friktionsantrieb mit einem Staudruck ab 5% des Fördergutgewichts (je nach Einstellung)
Hinweis	Die Mitnahmekraft ist manuell einstellbar

Bestellbeispiel

Typ	533R z30 RS / 402WTI RS - 88,9x2,9 STI A20 M20 IGM 12x20 EL=1100mm
Typ Antrieb	533R z30 RS
Kugellagerabdichtung	402WTI RS
Typ Gegenlager	88,9x2,9
Kugellagerabdichtung	STI
Rohr-Ø und Wandstärke	A20 M20
Rohrgüte	IGM
Achs-Ø	12x20
Achsende	EL=1100mm
Einbaulänge	