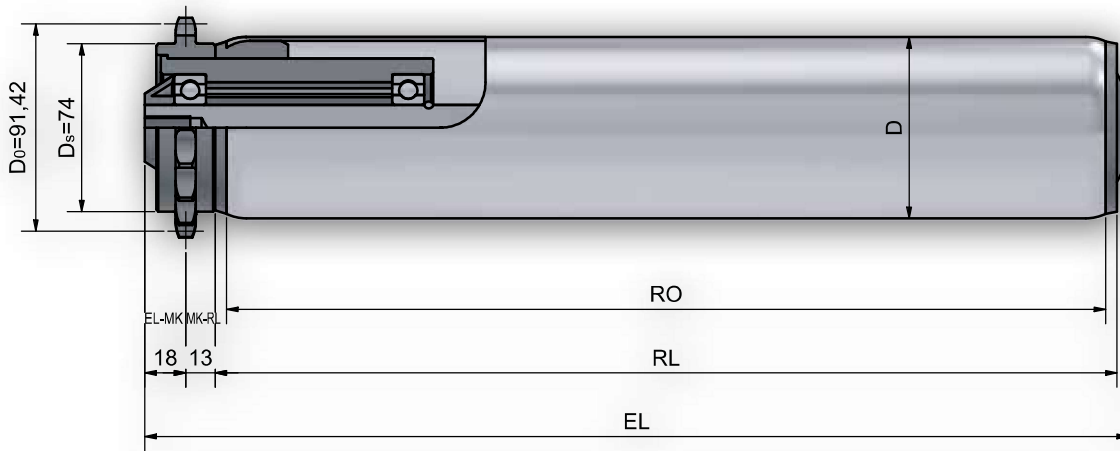


# Tragrolle 519



## Achsausführungen

Bestell-Bezeichnung		A...IGM...
Achs-Ø	EL=	
20	RL+	36

## Auswahl Gegenlagertyp für Rohr- und Achskombinationen

Rohrabm.	A20
80 x 2	402
88,9 x 2,9	402
108 x 3,25	402

# Tragrolle 519

## Antriebs-element

Lagerung  
 Tragfähigkeit  
 max. Geschwindigkeit  
 Temperaturbereich  
 Antriebsart  
 Hinweis

## Kunststoff- Einfachkettenrad 5/8" x 3/8" z=18

Präzisionskugellager (Serie 6204, 6005) nach DIN 625 lieferbar in 2RS, ZZ  
 1.800N (abhängig von der Belastungsgrenze von Rohr und Achse)  
 0,3 m/s  
 -5 bis +40 C  
 Das Antriebs-element ist formschlüssig mit dem Rohr verbunden.  
 Antriebs-element in Normalverzahnung

## Bestellbeispiel

<b>Typ</b>	<b>519 RS / 402 RS - 88,9x2,9 STI A20 IGM 12x20 EL=1100mm</b>
Typ Antrieb .....	519
Kugellagerabdichtung .....	RS
Typ Gegenlager .....	402
Kugellagerabdichtung .....	RS
Rohr-Ø und Wandstärke .....	88,9x2,9
Rohrgüte .....	STI
Achs-Ø .....	A20
Achsende .....	IGM
Einbaulänge .....	12x20 EL=1100mm