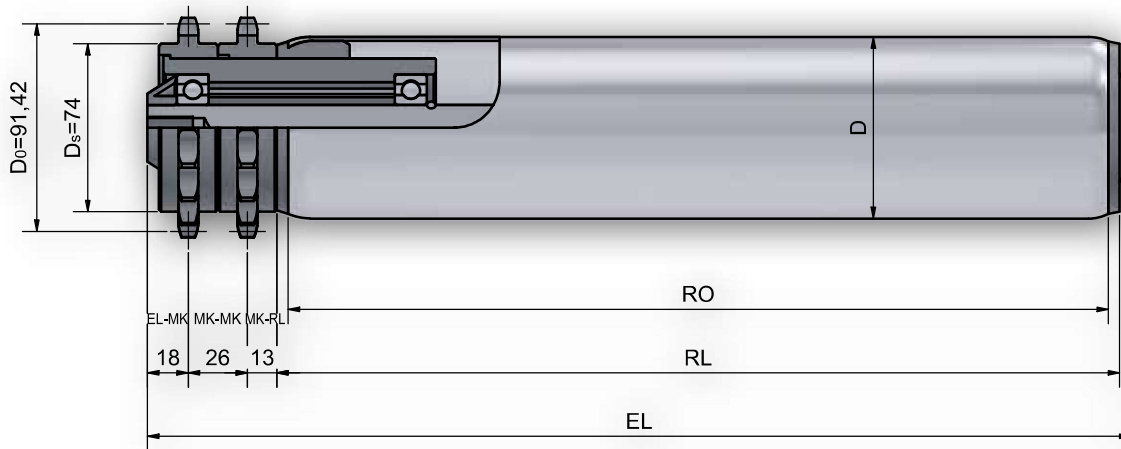


Tragrolle 518



Achsausführungen

Bestell-Bezeichnung		A...IGM...
Achs-Ø	EL=	
20	RL+	62

Auswahl Gegenlagertyp für Rohr- und Achskombinationen

Rohrabm.	A20
80 x 2	402
88,9 x 2,9	402
108 x 3,25	402

Tragrolle 518

Antriebsэлемент

Lagerung
 Tragfähigkeit
 max. Geschwindigkeit
 Temperaturbereich
 Antriebsart
 Hinweis

Kunststoff- Doppelkettenrad 5/8" x 3/8" z=18

Präzisionskugellager (Serie 6204, 6005) nach DIN 625 lieferbar in 2RS, ZZ
 1.800N (abhängig von der Belastungsgrenze von Rohr und Achse)
 0,5 m/s
 -5 bis +40 C
 Festantrieb wobei das Antriebsэлемент formschlüssig mit dem Rohr verbunden ist.

Bestellbeispiel

Typ	518 RS / 402 RS - 88,9x2,9 STI A20 IGM 12x20 EL=1100mm
Typ Antrieb	518
Kugellagerabdichtung	RS
Typ Gegenlager	402
Kugellagerabdichtung	RS
Rohr-Ø und Wandstärke	88,9x2,9
Rohrgüte	STI
Achs-Ø	A20
Achsende	IGM
Einbaulänge	12x20 EL=1100mm