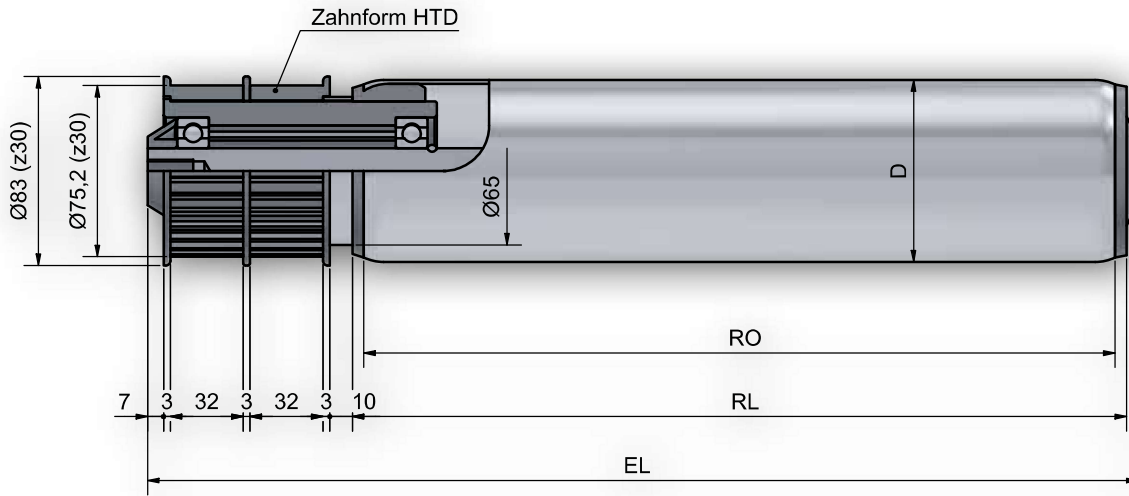


# Tragrolle 517 z30 / z34



## Achsausführungen

Bestell-Bezeichnung		A...IGM...
Achs-Ø	EL=	
20	RL+	95
25	RL+	95

## Auswahl Gegenlagertyp für Rohr- und Achskombinationen

Rohrabm.	A20
80 x 2	402
88,9 x 2,9	402

# Tragrolle 517 z30 / z34

## Antriebsselement

Lagerung  
 Tragfähigkeit  
 max. Geschwindigkeit  
 Temperaturbereich  
 Antriebsart  
 Hinweis

## Kunststoff- Zahnriemenrad 8M z=30/z=34 (HTD-Verzahnung)

Präzisionskugellager (Serie 6204, 6005) nach DIN 625 lieferbar in 2RS, ZZ  
 1.800N (abhängig von der Belastungsgrenze von Rohr und Achse)  
 0,8 m/s  
 -5 bis +40 C  
 Das Antriebsselement ist formschlüssig mit dem Rohr verbunden.  
 Tragrollen werden mit einem 30mm breiten Zahnriemen (HTD- Verzahnung) angetrieben.

## Bestellbeispiel

<b>Typ</b>	<b>517z30 RS / 402 RS - 88,9x2,9 STI A20 IGM 12x20 EL=1100mm</b>
Typ Antrieb .....	517z30
Kugellagerabdichtung.....	RS
Typ Gegenlager.....	402 RS
Kugellagerabdichtung.....	RS
Rohr-Ø und Wandstärke.....	88,9x2,9
Rohrgüte .....	STI
Achs-Ø .....	A20
Achsende .....	IGM
Einbaulänge .....	12x20 EL=1100mm