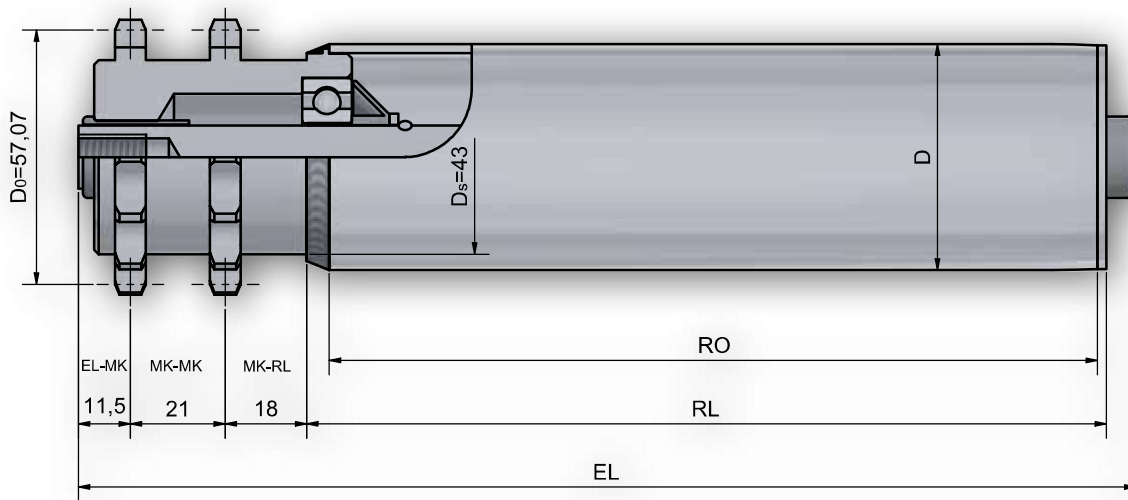




Tragrolle 502



Achsausführungen

Bestell-Bezeichnung	A...M...	A...IGM...	
Achs-Ø	EL=		
10	RL+	69	
12	RL+	71	57
14	RL+	73	57
15	RL+	73	57
17	RL+	73	57

Auswahl Gegenlagertyp für Rohr- und Achskombinationen

Rohrabm.	A10	A12	A14	A15	A17	A20
40 x 1,5	290	250 / 290	290			
50 x 1,5	251	250 / 300 / 302	250 / 300 / 302	250 / 302	250	
50 x 2	250 / 300	250 / 300	250 / 300	250	250	
50 x 3	250 / 300	250 / 300	250 / 300	250	250	
60,3 x 1,65	300	300	300			
60 x 2	250 / 300 / 302	250 / 300 / 302	250 / 300 / 302	250 / 301 / 302	250	
60 x 3	250 / 300	250 / 300	250 / 300	250	250	
63,5 x 2,9	300	300	300			260
70 x 2	300	300	300			
70 x 2,9						260
80 x 2	250 / 300	250 / 300	250 / 300	250	250	260
80 x 3	250 / 300	250 / 300	250 / 300	250	250	260
88,9 x 2,9					260	260
Optional	Beschichtungen S. 10	Spurkränze S. 236				

Tragrolle 502

Antriebsэлемент

Lagerung	Stahl - Doppelkettenrad 1/2" x 5/16" z=14 (Normalverzahnung) Präzisionskugellager (Serie 6202, 6003) nach DIN 625 lieferbar in 2RS, ZZ Standard Serie 6202 ZZ
Tragfähigkeit	1.500N (abhängig von der Belastungsgrenze von Rohr und Achse)
max. Geschwindigkeit	0,5 m/s
Temperaturbereich	-5 bis +40 C
Antriebsart	Festantrieb mit dem Rohr verschweißt
Hinweis	Tragrollen können mit geänderter Lagerung auch im Tiefkühlbereich eingesetzt werden. Die gewünschte Eigenschaft bitte im Auftragsfall mit angeben.

Bestellbeispiel

Typ	502 ZZ / 250 ZZ - 60x2 STI A14 IGM 8x15 EL=700mm
Typ Antrieb	
Kugellagerabdichtung.....	
Typ Gegenlager.....	
Kugellagerabdichtung.....	
Rohr-Ø und Wandstärke	
Rohrgüte	
Achs-Ø	
Achsende	
Einbaulänge	