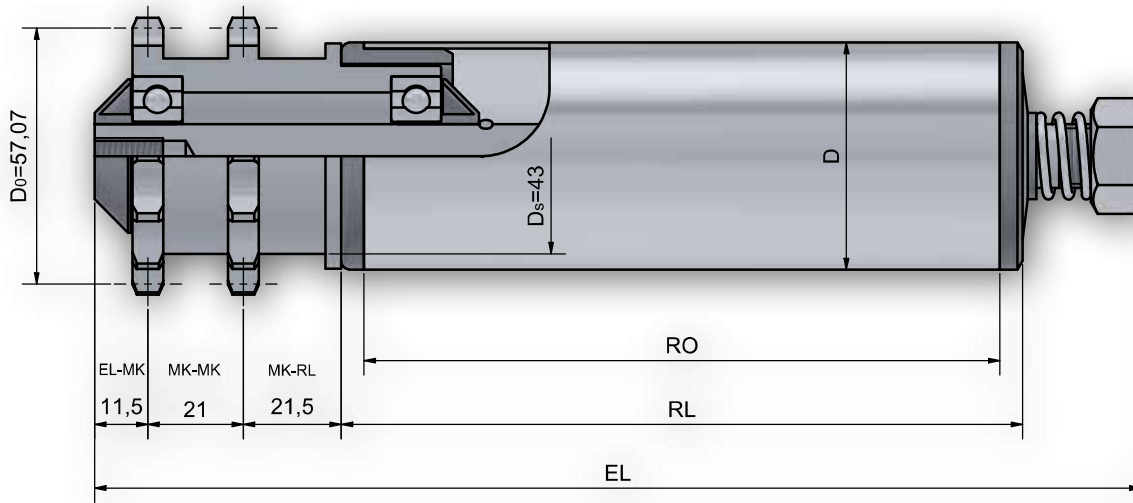


Tragrolle 500R



Achsausführungen

Bestell-Bezeichnung		A...IGM...
Achs-Ø	EL=	
14	RL+	79
15	RL+	79

Auswahl Gegenlagertyp für Rohr- und Achskombinationen

Rohrabm.	A15
50 x 1,5	301 / 402WT
50 x 2	301
50 x 2,8 KB/ KGH	301
50 x 3	301
60,3 x 1,65	301
60 x 2	301 / 402WT
60 x 3	301 / 402WT
63 x 3 KB/KGH	301
63,5 x 2,9	301
70 x 2	301
80 x 2	301

Optional Beschichtungen S. 10

Tragrolle 500R

Antriebsэлемент

Lagerung	Stahl - Doppelkettenrad 1/2" x 5/16" z=14 (Normalverzahnung) Präzisionskugellager (Serie 6202) nach DIN 625 lieferbar in 2RS, ZZ Standard Serie 6202 ZZ
Tragfähigkeit	1.000N (abhängig von der Belastungsgrenze von Rohr und Achse)
max. Geschwindigkeit	0,5 m/s
Temperaturbereich	-5 bis +40 C
Antriebsart	Friktionsantrieb mit einem Staudruck ab 5% des Fördergutgewichts (je nach Einstellung).
Hinweis	Die Mitnahmekraft ist manuell einstellbar

Bestellbeispiel

Typ	500R ZZ / 301 ZZ - 50x1,5 STI A14 IGM 8x15 EL=700mm
Typ Antrieb	500R ZZ / 301 ZZ
Kugellagerabdichtung	ZZ
Typ Gegenlager	50x1,5
Kugellagerabdichtung	STI
Rohr-Ø und Wandstärke	A14
Rohrgüte	IGM
Achs-Ø	8x15
Achsende	EL=700mm
Einbaulänge	