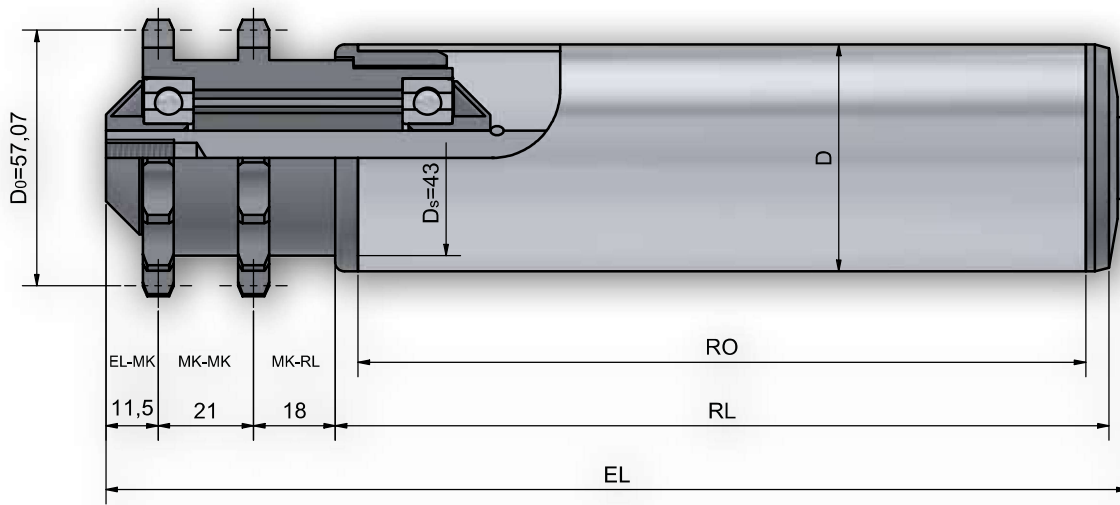


Tragrolle 480 / 481



Achsausführungen

Bestell-Bezeichnung		A...M...	A...IGM...
Achs-Ø	EL=		
10	RL+	69	
12	RL+	71	57
14	RL+	73	57

Auswahl Gegenlagertyp für Rohr- und Achskombinationen

Rohrabm.	A10	A12	A14
50 x 1,5	250 / 300 / 302	250 / 300 / 302	250 / 300 / 302
50 x 2	250 / 300	250 / 300	250 / 300
50 x 2,8 KB/KGH	300	300	300
60,3 x 1,65	300	300	300
63 x 3 KB/KGH	300	300	300
60 x 2	250 / 300 / 302	250 / 300 / 302	250 / 300 / 302
70 x 2	300	300	300
80 x 2	250 / 300	250 / 300	250 / 300
90 x 7 KB/KGH	300	300	300

Optional Beschichtungen S. 10

Tragrolle 480 / 481

Antriebsselement	Kunststoff - Doppelkettenrad 1/2" x 5/16" z=14
Lagerung	Präzisionskugellager (Serie 6202) nach DIN 625 lieferbar in 2RS, ZZ Standard Serie 6202 ZZ
Tragfähigkeit	400N (abhängig von der Belastungsgrenze von Rohr und Achse)
max. Geschwindigkeit	0,5 m/s
Temperaturbereich	-5 bis +40 C
Antriebsart	Typ 480 Friktionsantrieb mit einem Staudruck ab 5% des Fördergutgewichts Typ 481 Festantrieb wobei das Antriebsselement kraftschlüssig über eine Buchse mit dem Rohr verbunden ist.
Hinweis	Festantrieb nur bei kontinuierlicher Förderung einsetzen - bei Stop-And-Go Betrieb Typ 502 wählen Bei unebenen Fördergütern einstellbare Staurollen (Typ 500R) einsetzen.

Bestellbeispiel

Typ	480 ZZ / 300 ZZ - 50x1,5 STI A14 IGM 8x15 EL=700mm
Typ Antrieb	480 ZZ / 300 ZZ
Kugellagerabdichtung	ZZ
Typ Gegenlager	STI
Kugellagerabdichtung	A14
Rohr-Ø und Wandstärke	IGM 8x15
Rohrgüte	EL=700mm
Achs-Ø	
Achsende	
Einbaulänge	