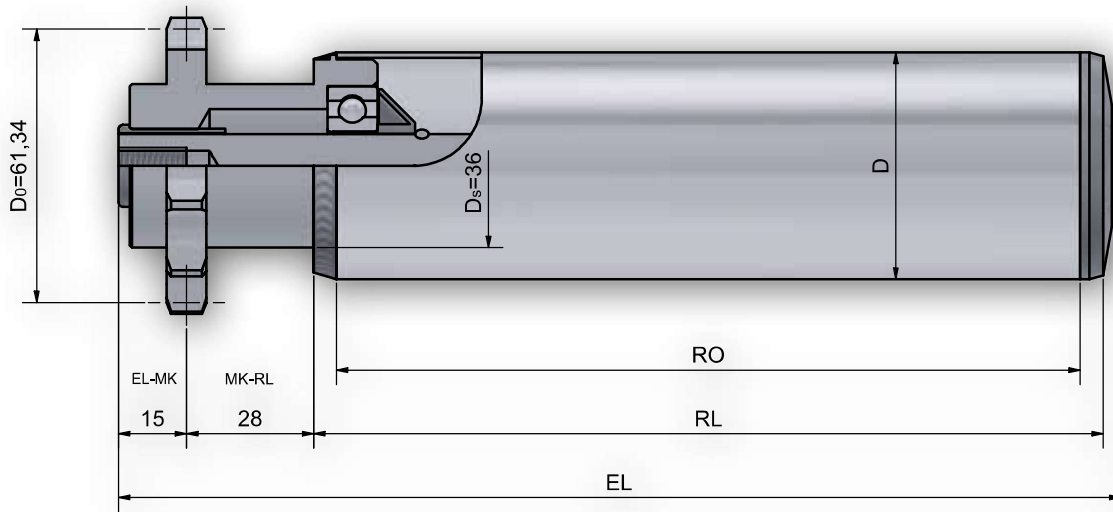
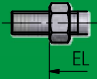



Tragrolle 464



Achsausführungen

Bestell-Bezeichnung		A...M...	A...IGM...
Achs-Ø	EL=		
10	RL+	61	
12	RL+	63	49
14	RL+	65	49
17	RL+	65	49

Auswahl Gegenlagertyp für Rohr- und Achskombinationen

Rohrabm.	A10	A12	A14	A17
50 x 1,5	250 / 300 / 302	250 / 300 / 302	250 / 300 / 302	250
50 x 2	250 / 300	250 / 300	250 / 300	250
50 x 2,8 KB/KGH	300	300	300	
60,3 x 1,65	300	300	300	
60 x 2	250 / 300 / 302	250 / 300 / 302	250 / 300 / 302	250 / 402
60 x 3	250 / 300	250 / 300	250 / 300	250
63 x 3 KB/KGH	300	300	300	
63,5 x 2,9	300	300	300	402 / 250
70 x 2	300	300	300	
80 x 2	250 / 300	250 / 300	250 / 300	250 / 402
90 x 7 KB/KGH	300	300	300	

Optional Beschichtungen S. 10 Spurkränze S. 236

Tragrolle 464

Antriebsэлемент

Lagerung	Stahl - Einfachkettenrad 5/8" x 3/8" z=12 (Triebstock-Verzahnung) Präzisionskugellager (Serie 6003,6202,6303) nach DIN 625 lieferbar in 2RS, ZZ Standard Serie 6202 ZZ
Tragfähigkeit	1.500N (abhängig von der Belastungsgrenze von Rohr und Achse)
max. Geschwindigkeit	0,3 m/s
Temperaturbereich	-5 bis +40 C
Antriebsart	Festantrieb mit dem Rohr verschweißt
Hinweis	Tragrollen können mit geänderter Lagerung auch im Tiefkühlbereich eingesetzt werden. Die gewünschte Eigenschaft bitte im Auftragsfall mit angeben.

Bestellbeispiel

Typ	464 ZZ / 300 ZZ - 60x2 STI A14 IGM 8x15 EL=700mm
Typ Antrieb	
Kugellagerabdichtung.....	
Typ Gegenlager.....	
Kugellagerabdichtung.....	
Rohr-Ø und Wandstärke	
Rohrgüte	
Achs-Ø	
Achsende	
Einbaulänge	