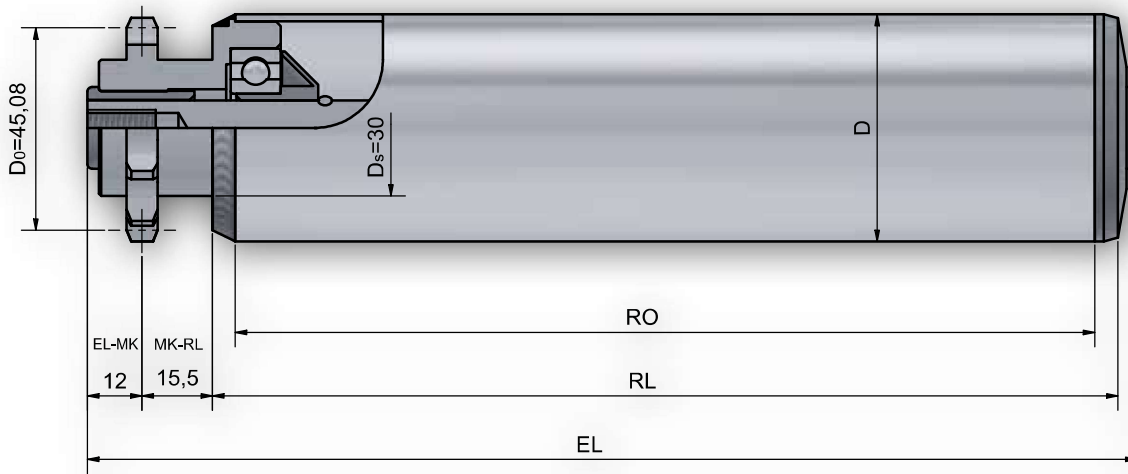


Tragrolle 456



Achsausführungen

Bestell-Bezeichnung	A...M...	A...IGM...
Achs-Ø	EL=	
10	RL+	45
12	RL+	47
14	RL+	49
17	RL+	49

Auswahl Gegenlagertyp für Rohr- und Achskombinationen

Rohrabm.	A10	A12	A14	A17
50 x 1,5	250 / 300 / 302	250 / 300 / 302	250 / 300 / 302	250
50 x 2	250 / 300	250 / 300	250 / 300	250
60,3 x 1,65	300	300	300	
60 x 2	250 / 300 / 302	250 / 300 / 302	250 / 300 / 302	250 / 402
60 x 3	250 / 300	250 / 300	250 / 300	250
63,5 x 2,9	300	300		301
70 x 2	300	300	300	250
80 x 2	250 / 300	250 / 300	250 / 300	250 / 402

Tragrolle 456

Antriebsэлемент

Lagerung	Stahl - Einfachkettenrad 1/2" x 5/16" z=11 (Triebstock-Verzahnung) Präzisionskugellager (Serie 6003,6202,6303) nach DIN 625 lieferbar in 2RS, ZZ Standard Serie 6202 ZZ
Tragfähigkeit	1.000N (abhängig von der Belastungsgrenze von Rohr und Achse)
max. Geschwindigkeit	0,3 m/s
Temperaturbereich	-5 bis +40 C
Antriebsart	Festantrieb mit dem Rohr verschweißt
Hinweis	Tragrollen können mit geänderter Lagerung auch im Tiefkühlbereich eingesetzt werden. Die gewünschte Eigenschaft bitte im Auftragsfall mit angeben.

Bestellbeispiel

Typ	456 ZZ / 300 ZZ - 60x2 STI A14 IGM 8x15 EL=700mm
Typ Antrieb	
Kugellagerabdichtung.....	
Typ Gegenlager.....	
Kugellagerabdichtung.....	
Rohr-Ø und Wandstärke	
Rohrgüte	
Achs-Ø	
Achsende	
Einbaulänge	