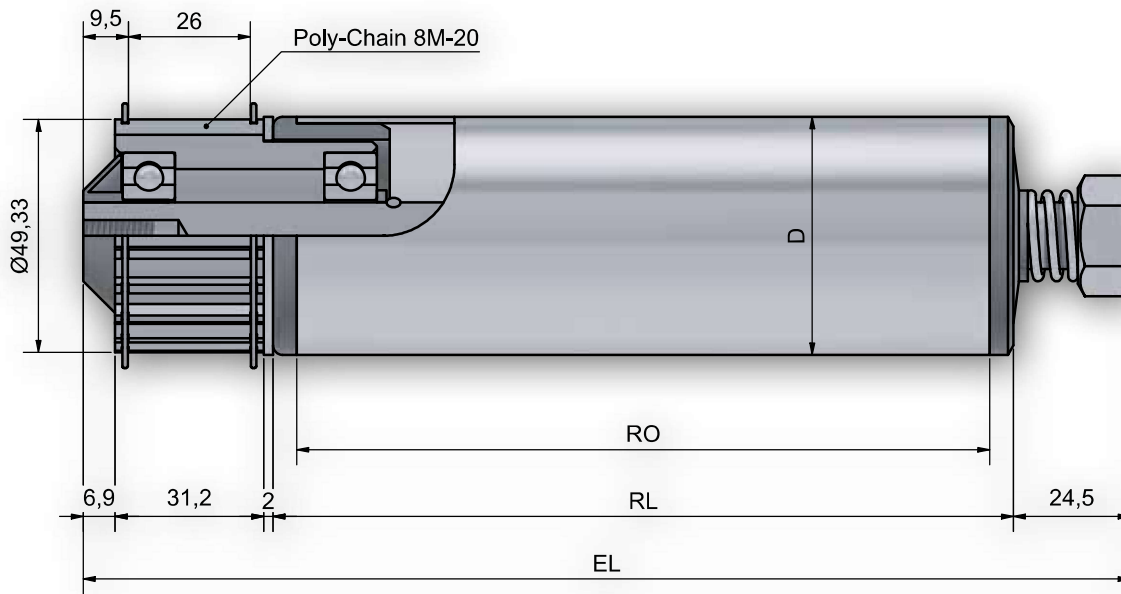


# Tragrolle 445R ST



## Achsausführungen

Bestell-Bezeichnung		A...IGM...
Achs-Ø	EL=	
15	RL+	64

## Auswahl Gegenlagertyp für Rohr- und Achskombinationen

Rohrabm.	A15
50 x 1,5	301 / 302 / 402WT
50 x 2	301
50 x 2,8 KB/ KGH	301
50 x 3	301
60,3 x 1,65	301
60 x 2	301 / 302 / 402WT
60 x 3	301 / 402WT
63 x 3 KB/KGH	301
63,5 x 2,9	301 / 402WT
80 x 2	301 / 402WT

<b>Optional</b>	Beschichtungen S. 10
-----------------	----------------------

# Tragrolle 445R ST

## Antriebsselement

## Stahl - Zahnriemenrad 8M z=20 (Poly-Chain-Verzahnung)

Lagerung	Präzisionskugellager (Serie 6202) nach DIN 625 lieferbar in 2RS, ZZ Standard Serie 6202 ZZ
Tragfähigkeit	1.000N (abhängig von der Belastungsgrenze von Rohr und Achse)
max. Geschwindigkeit	0,8 m/s
Temperaturbereich	-5 bis +40 C
Antriebsart	Friktionsantrieb mit einem Staudruck ab 5% des Fördergutgewichts (je nach Einstellung).
Hinweis	Die Mitnahmekraft ist manuell einstellbar

## Bestellbeispiel

<b>Typ</b>	<b>445R ST ZZ / 301 ZZ - 50x1,5 STI A15 IGM 10x15 EL=700mm</b>
Typ Antrieb .....	.....
Kugellagerabdichtung.....	.....
Typ Gegenlager.....	.....
Kugellagerabdichtung.....	.....
Rohr-Ø und Wandstärke.....	.....
Rohrgüte .....	.....
Achs-Ø .....	.....
Achsende .....	.....
Einbaulänge .....	.....