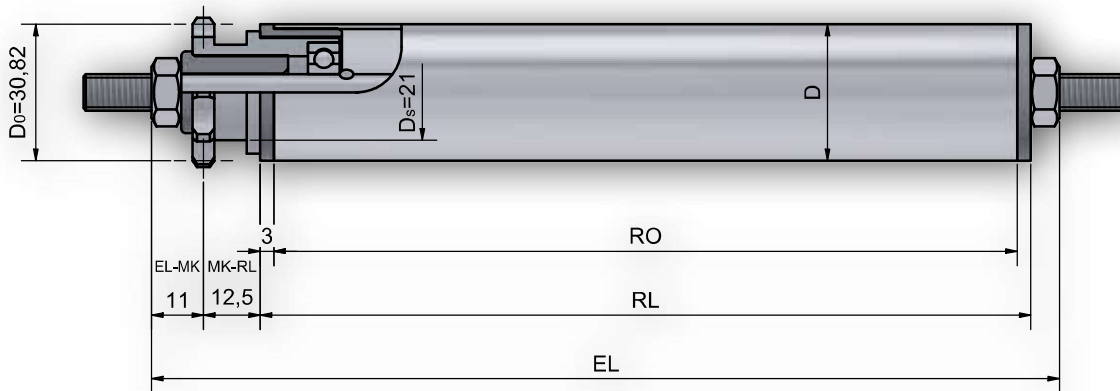


Tragrolle 435 / 436



Achsausführungen

Bestell-Bezeichnung	A...M...	A...IGM...
Achs-Ø	EL=	EL
	Typ 50	Typ 60
8	33	30
	Typ 50	Typ 60
	33	30

Auswahl Gegenlagertyp für Rohr- und Achskombinationen

Rohrabm.	A8
30 x 1	50 / 51 / 60
30 x 1,8 KB/ KGH	50 / 51 / 60
32 x 2	50 / 51 / 60

Optional Beschichtungen S. 10

Tragrolle 435 / 436

Antriebsselement	Stahl - Einfachkettenrad 3/8" x 7/32" z=10 (Triebstock-Verzahnung)
Lagerung	Präzisionskugellager (Serie 608) nach DIN 625 lieferbar in 2RS, ZZ Standard Serie 608 ZZ Kugelreihe
Tragfähigkeit	400N (abhängig von der Belastungsgrenze von Rohr und Achse)
max. Geschwindigkeit	0,3 m/s
Temperaturbereich	-5 bis +40 C
Antriebsart	Typ 435 Friktionsantrieb mit einem Staudruck ab 5% des Fördergutgewichts Typ 436 Festantrieb wobei das Antriebsselement kraftschlüssig über eine Buchse mit dem Rohr verbunden ist.
Hinweis	Festantrieb nur bei kontinuierlicher Förderung einsetzen

Bestellbeispiel

Typ	435 ZZ / 60 ZZ - 30x1 STI A8 M8x15 EL=300mm
Typ Antrieb	435 ZZ
Kugellagerabdichtung	60 ZZ
Typ Gegenlager	30x1
Kugellagerabdichtung	STI
Rohr-Ø und Wandstärke	A8
Rohrgüte	M8x15
Achs-Ø	EL=300mm
Achsende	
Einbaulänge	