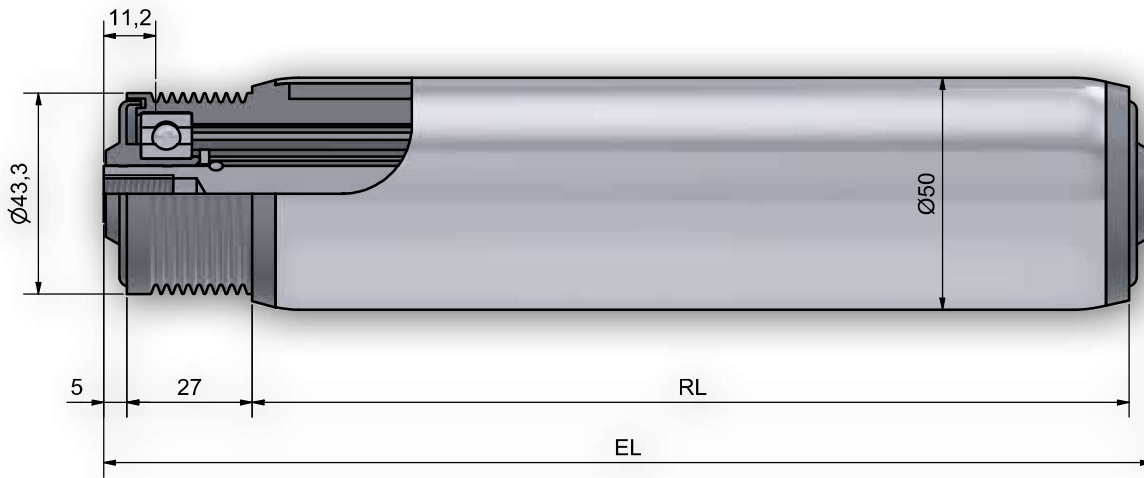


Tragrolle 420



Achsausführungen

Bestell-Bezeichnung	A...M...	A...AGM...	A...IGM...	A...glatt	A...FA...
Achs-Ø	EL=				
10	RL+		37		37
S 11	RL+			37	37
12	RL+	51	37		37
14	RL+	53	37		37
15	RL+		37		37

Auswahl Gegenlagertyp für Rohr- und Achskombinationen

Rohrabm.	A10	ASK11	A12	A14	A15
50 x 1,5	302	302	302	302	302

Optional Beschichtungen S. 10

Tragrolle 420

Antriebsselement

Lagerung	Präzisionskugellager (Serie 6202) nach DIN 625 lieferbar in 2RS, ZZ Standard Serie 6202 ZZ
Tragfähigkeit	500N (abhängig von der Belastungsgrenze von Rohr und Achse)
max. Geschwindigkeit	1,2 m/s
Temperaturbereich	-5 bis +40 C
Antriebsart	Festantrieb wobei das Antriebsselement kraftschlüssig mit dem Rohr verbunden ist.
Hinweis	Tragrollen werden mit einem 2-rippigen oder 3-rippigen Riemen angetrieben. Antistatische Ausführung

Bestellbeispiel

Typ	420 ZZ / 302 ZZ - 50x1,5 STI A14 IGM 10x15 EL=700mm
Typ Antrieb	420 ZZ / 302 ZZ
Kugellagerabdichtung	ZZ
Typ Gegenlager	50x1,5
Kugellagerabdichtung	STI
Rohr-Ø und Wandstärke	A14
Rohrgüte	IGM
Achs-Ø	10x15
Achsende	EL=700mm
Einbaulänge	