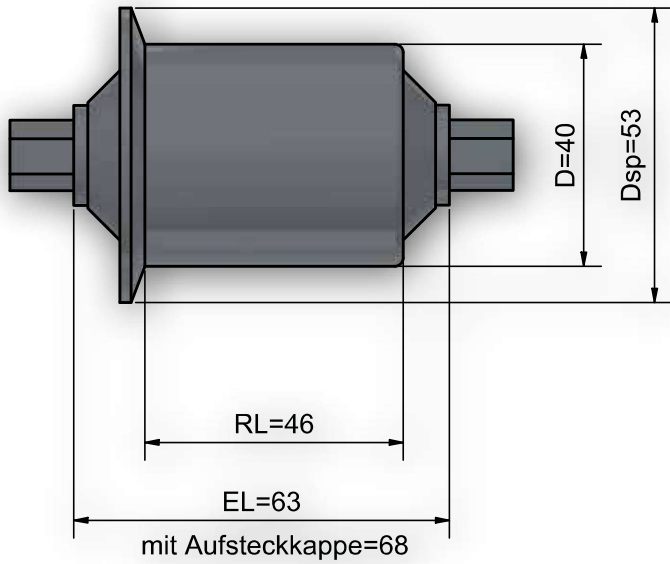
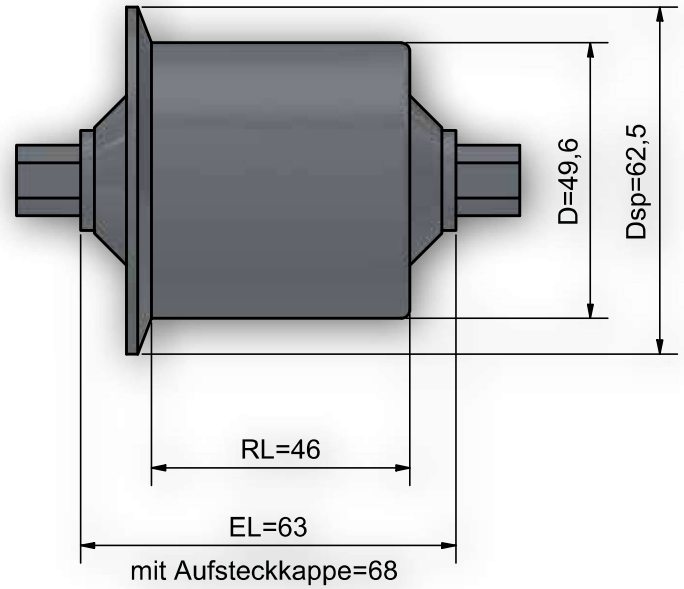


# Tragrolle 320



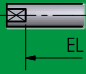
Typ 320-40 KS



Typ 320-50 KS



## Achsausführungen

Bestell-Bezeichnung		A...IGM...	A...glatt	A...SW...
Achs-Ø	EL=			
8	RL+	17	17	17
10	RL+	17	17	17
S 11	RL+		17	
12	RL+	17	17	17
14	RL+	17	17	17

# Tragrolle 320

## Lagertyp

Lagerung

## Kunststoff - Lagerboden

Präzisionskugellager (Serie 6202) nach DIN 625 lieferbar in 2RS, ZZ Standard Serie 6202ZZ - Distanzbuchsen für den jeweiligen Achsdurchmesser in Kunststoff

Tragfähigkeit/Tragrolle

600N

Umschlagseite beachten

max. Geschwindigkeit

1,2 m/s

Temperaturbereich

-5 bis +50 C

Optional

Hinweis

Eignet sich auch als Führungsrolle für Flachriemen