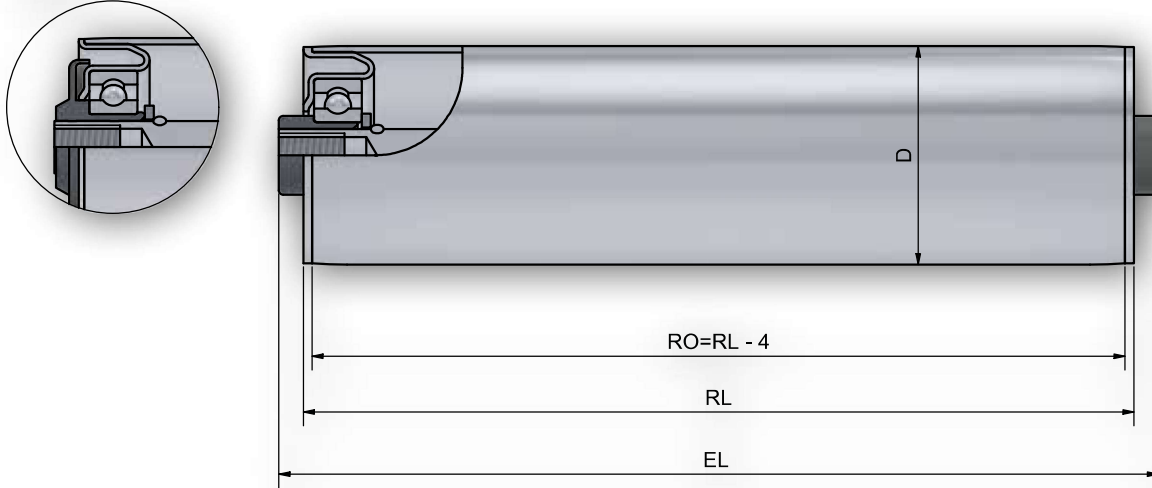


Tragrolle 250 / 251

Typ 251



Achsausführungen

Bestell-Bezeichnung	A...M...	A...AGM...	A...IGM...	A...glatt	A...SW...	A...FA...	
Achs-Ø	EL=						
8	RL+	23			10	10	
10	RL+	22	10	10	10	10	
S11	RL+			10		10	
12	RL+	24	10	10	10	10	
14	RL+	26	10	10	10	10	
15	RL+		10		10		
17	RL+	26		10			

Rohr- und Achskombinationen

Rohrabm.	A8	A10	S11	A12	A14	A15	A17
40 x 1,5				x			
50 x 1,5	x	x	x	x	x	x	x
50 x 2	x	x	x	x	x	x	x
60 x 2	x	x	x	x	x	x	x
60 x 3		x	x	x	x	x	x
80 x 2				x	x	x	x
80 x 3				x	x	x	x

Tragrolle 250 / 251

Lagertyp

Lagerung	Stahl - Lagerboden Präzisionskugellager (Serie 6001,6003,6202) nach DIN 625 lieferbar in 2RS, ZZ Standard Serie 6202ZZ - Distanzbuchsen für den jeweiligen Achsdurchmesser in Kunststoff
Tragfähigkeit/Tragrolle	2.400N (abhängig von der Belastungsgrenze von Rohr und Achse) Umschlagseite beachten
max. Geschwindigkeit	1,2 m/s
Temperaturbereich	-5 bis +60 C
Optional	Typ 251 mit zusätzlicher Abdichtung
Hinweis	Als angetriebene Tragrolle einsetzbar Rohrdurchmesser 40mm nur mit Achse D=12mm (Achsende glatt und FA nicht lieferbar) Achsdurchmesser 15mm und 17mm ohne Distanzbuchsen Typ 251 bei Achse 17 nicht möglich Mit spezieller Fettung auch im Tiefkühlbereich (-28°C) einsetzbar

Bestellbeispiel

Typ	250 ZZ - 50x1,5 STI A12 IGM 8x15 EL=500mm
Typ Lager	ZZ
Kugellagerabdichtung	ZZ
Rohr-Ø und Wandstärke	50x1,5
Rohrgüte	STI
Achs-Ø	A12
Achsende	IGM 8x15
Einbaulänge	EL=500mm