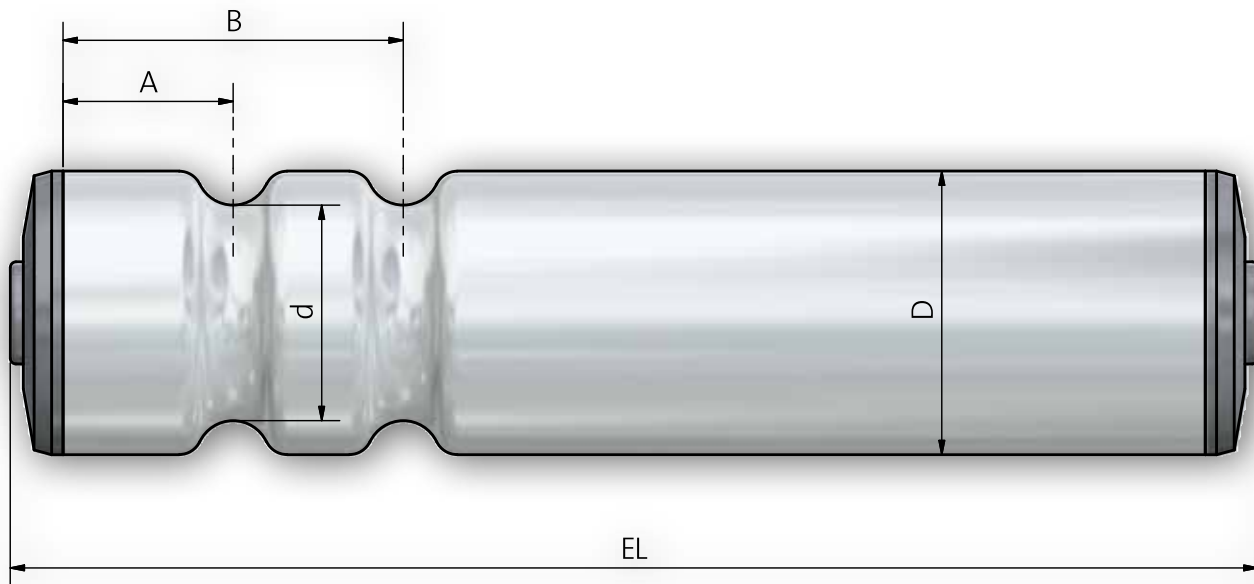


Tragrolle 306 / 307 / 308 / 309



Stahlrohr

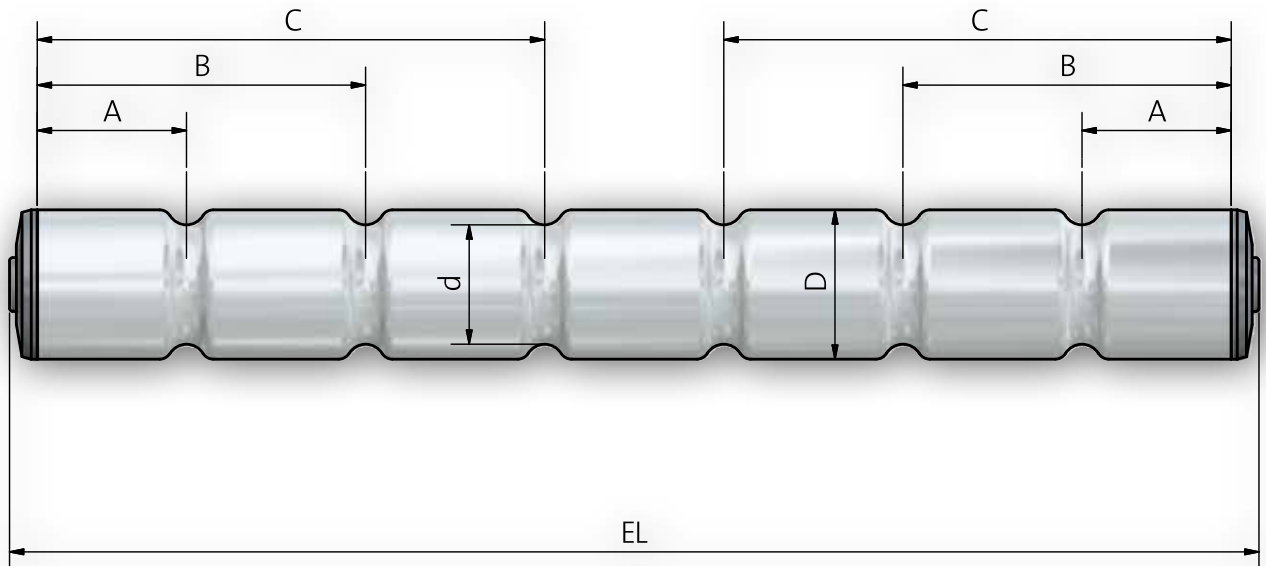
Riemen- \emptyset	4	4	5	6	6	6	6	8	8
Rohrabr.- \emptyset	30x1	40x1,5	48x1,5	50x1,5	60x2	63,5x2,9	80x3	88,9x2,9	108x3,25
A min	30	30	30	30	35	35	35	35	35
(B-A) min	30	30	30	30	35	35	35	35	35
d min	22	32	38	38	48	51	68	73	92

Kunststoffrohr

Riemen- \emptyset	4	4	5	5
Rohrabr.- \emptyset	30x1,8	40x2,3	50x2,8	63x3
A min	35	35	30	35
(B-A) min	30	30	30	35
d min	22	32	40	53

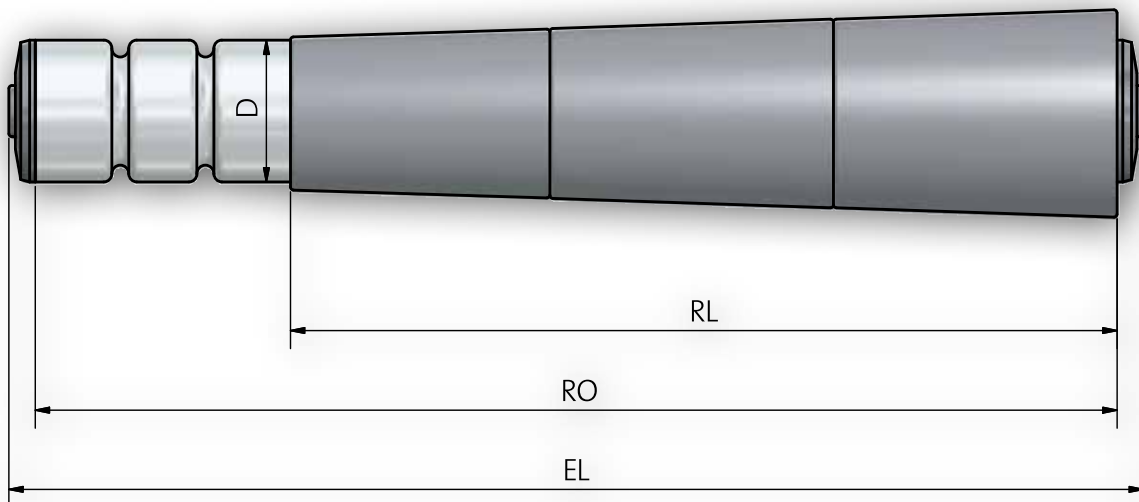
Mögliche Lagertypen für Rollen mit Rundriemennuten:
60, 250, 260, 290, 300, 301, 302, 400, 402

Tragrolle 306 / 307 / 308 / 309

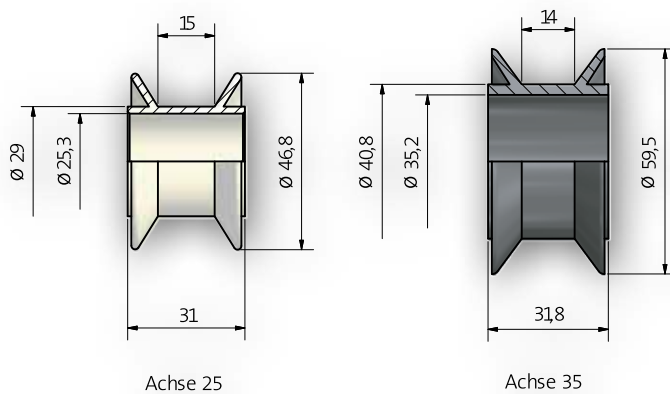


Hinweis

Typ 306 auch lieferbar mit weiteren Sicken verteilt über die gesamte Rohrlänge
Mindestabstand zwischen den Sicken 30 mm



Zubehör - Rundriemenrad



Bestellzusatz vor Rollentyp:

- 306 = 1 Sicke
- 307 = 2 Sicken
- 308 = 3 Sicken
- 309 = 4 Sicken